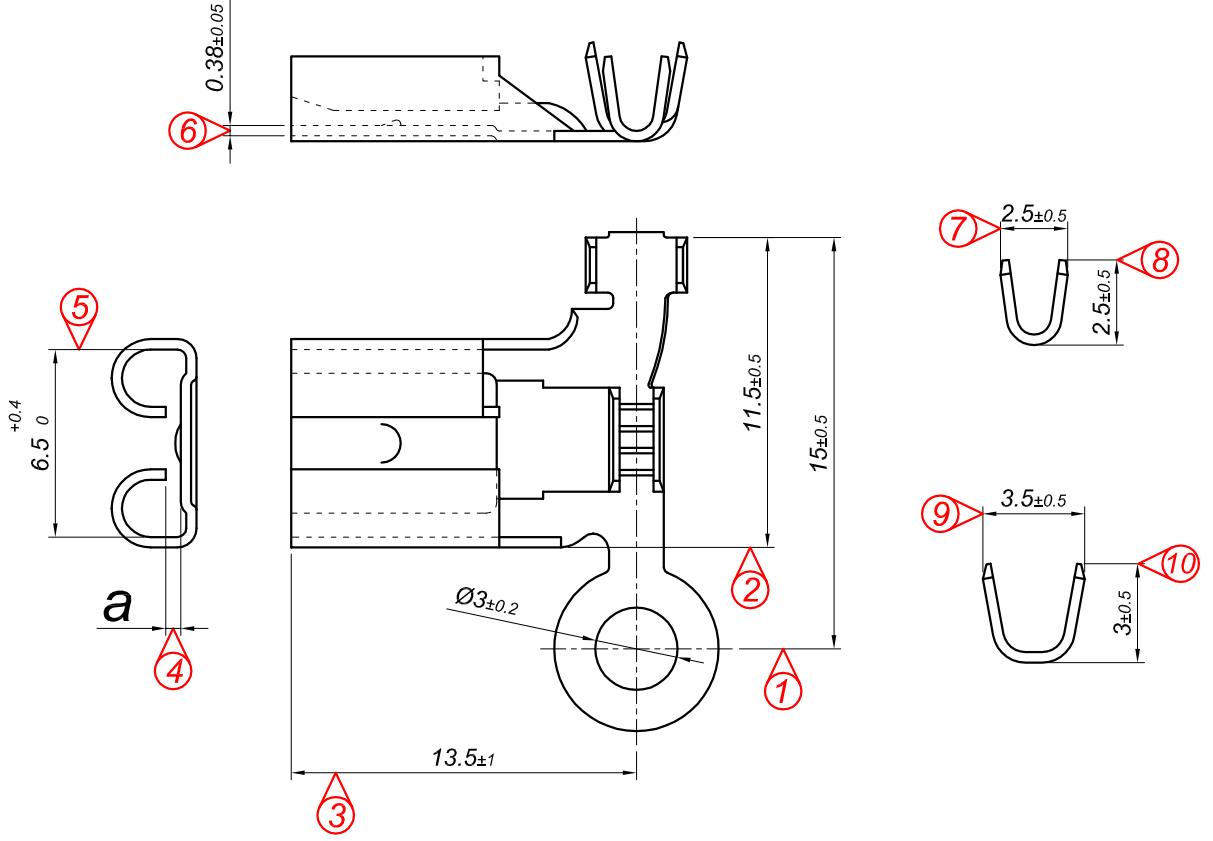


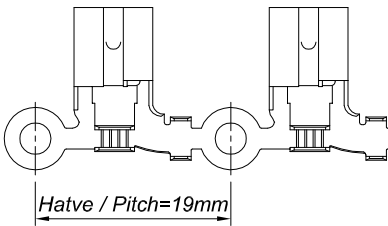
PARÇA KODU PART CODE	PARÇA ADI PART NAME	ERKEK TERMİNAL MALE TERMINAL	a ÖLÇÜSÜ (AYAR) a MEASURE (SET)	s ÖLÇÜSÜ (KALINLIK) s MEASURE (THICKNESS)	Malzeme Material	Kaplama / Coating		
						SN	AG	Nİ
TB 2215.80 DP	STANDART DIŞI FİŞ EĞRİ ŞASELİ K.A. 6.3 - 0.80 =DP=	0.80	0.55±0.1	-----	(CuZn30) Pirinç / Brass	-	-	-
TB 2215.80 RP	STANDART DIŞI FİŞ EĞRİ ŞASELİ K.A. 6.3 - 0.80 =RP=	0.80	0.55±0.1	-----	(CuZn30) Pirinç / Brass	-	-	-
TB 2215.80 RPK	STANDART DIŞI FİŞ EĞRİ ŞASELİ K.A. 6.3 - 0.80 =RPK=	0.80	0.55±0.1	-----	(CuZn30) Pirinç / Brass	+	-	-



Kablo Kesiti

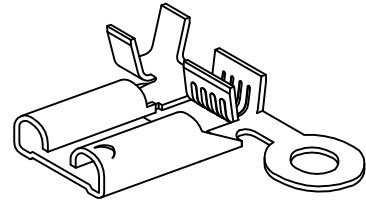
Wire Section : 0.25 - 0.50 mm²

Kalıp çıkış yönü ← Makara açılım yönü →
Mold output direction ← Reel opening direction →



Ölçek
Scale : 1 / 2

Resim üzerinden ölçü almayınız
do not measure on drawing



Perspektif
Perspective

Tarih / Date	10.11.2012	İmza /Signature	Ölçek /Scale			
Çizen / Desing	M.Yağcı					
Onay / Approval	S.Gölcük		4 / 1	No	Değişiklik / Revision	Tarih/Date



Parça Adı:
Part Name

STANDART DIŞI FİŞ EĞRİ
ŞASELİ KÜÇÜK AYAK 6.3

Parça Kodu:
Part Code

TB 2215